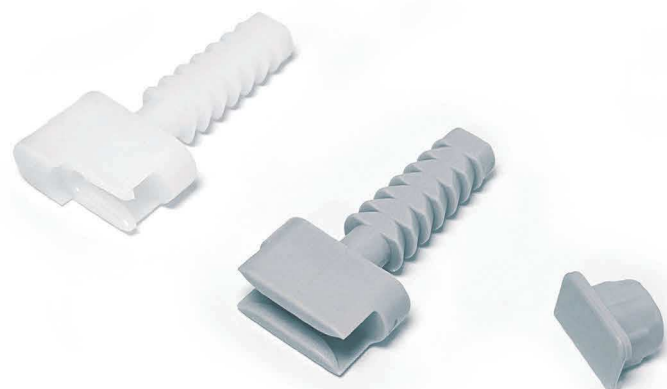


# MonoGhost 8

Reggipiani Ø8x40  
Shelf support Ø8x40



5300044

5300045/04

5300004

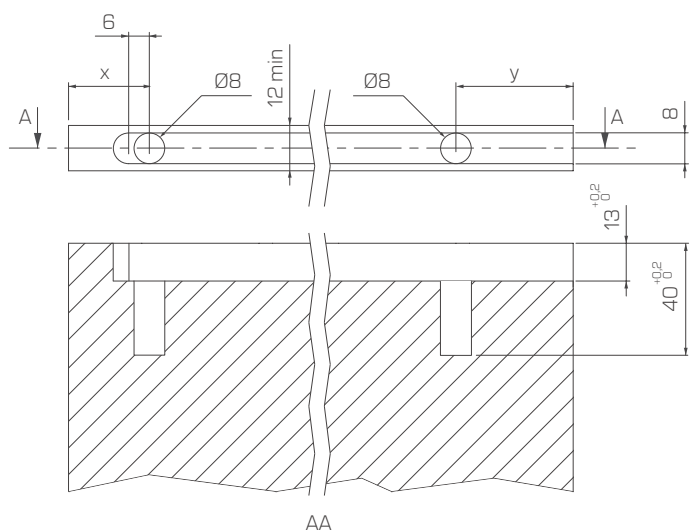
Reggipiani progettato per piani con spessore da 12 mm. Viene montato all'interno di una fresatura praticata sul fianco del piano e si ancora alla testa di un perno inserito in un foro praticato sulla spalla. Invisibile sul mobile. Un tappo è disponibile in caso di configurazione bifacciale.

Materiale: acetilica.  
Imballaggio: contiene 500 pezzi.

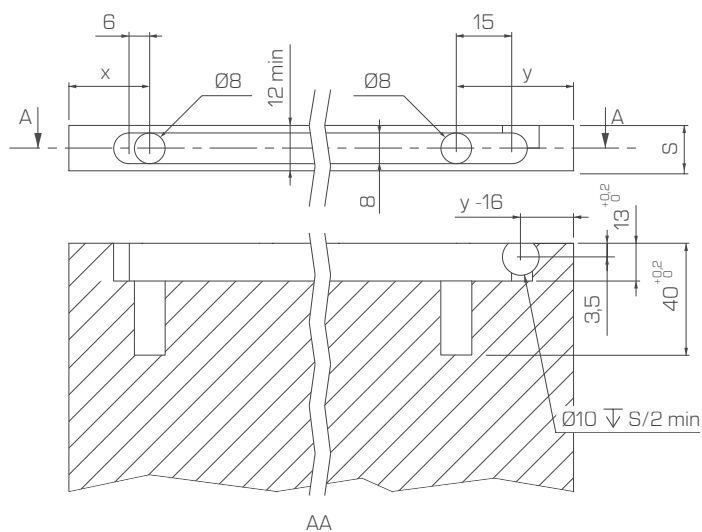
Shelf support designed for panels from 12 mm thick. It's mounted inside a milling made on the side of the shelf and it's anchored to the head of a pin inserted in a hole made on the side panel. Invisible on furniture. A cap is provided in case of double sided configuration.

Material: acetal.  
Packaging: contains 500 pieces.

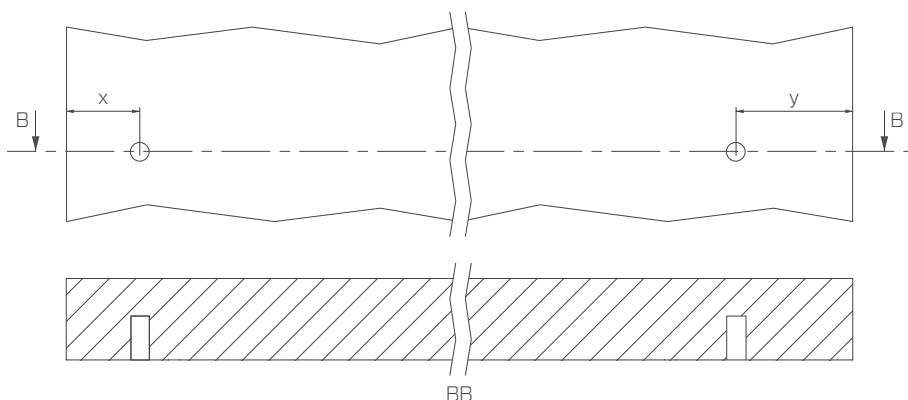
Lavorazioni ripiano  
Shelf's workings

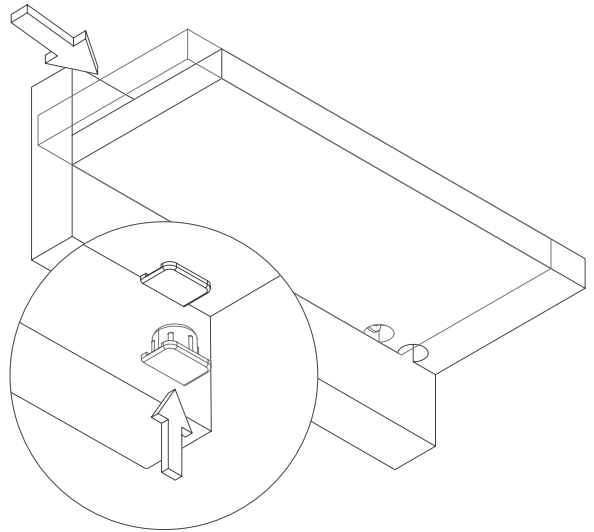
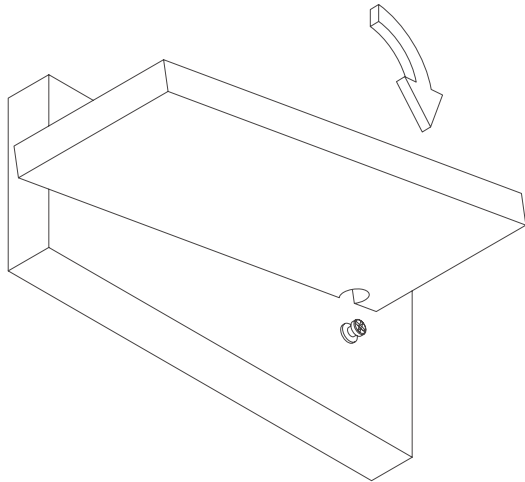


Lavorazioni ripiano bifacciale  
Double sided shelf's workings



Lavorazioni perni spalla  
Side panel's pins workings



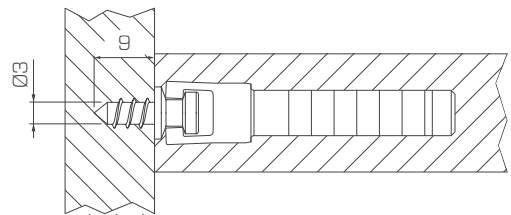


**Perni MonoGhost 8**  
MonoGhost 8 pins



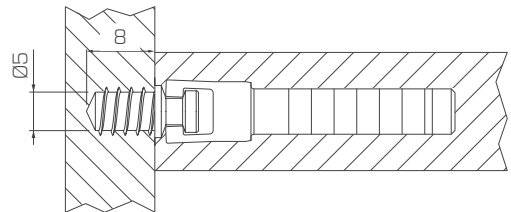
**Perno mordente legno**  
Thread cutting pin

5100295



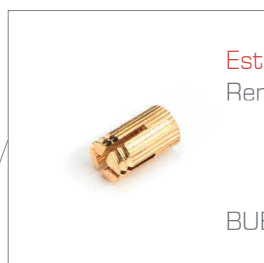
**Perno mordente legno**  
Thread cutting pin

5100296



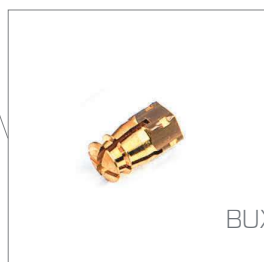
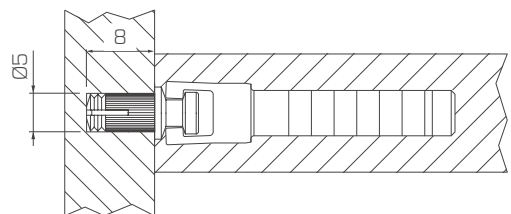
**Perno filetto M4**  
Thread forming pin M4

5100294



**Estraibile**  
Removable

BUXX0409030



BUXX0410030

